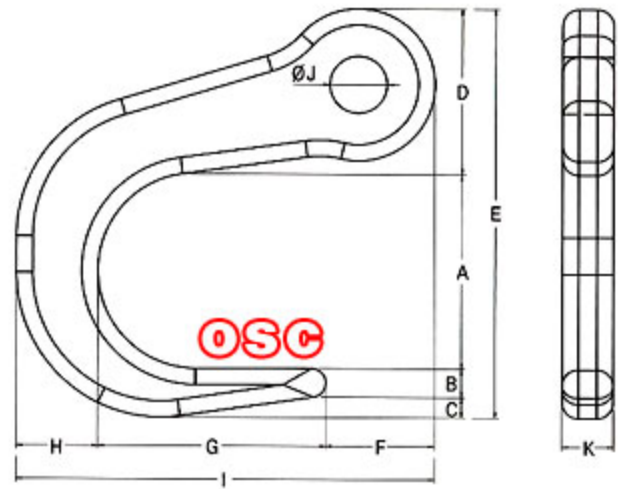


# NFH - A (프랜지 리프팅 훅)



## MEASUREMENT



### [용도]

- 조선소 및 화학공장의 배관자재 중 프랜지가 결합(용접)된 파이프를 운송하는데 사용되는 프랜지용 리프팅 훅입니다.

### [특징]

- NFH-A는 리프팅 작업이 편리하도록 훅의 하단부(도면 "B")가 몸체에서 끝쪽으로 가면서 원형으로 가늘어지게 제작된 제품입니다.
- NFH-A는 자체에 안전잠금장치가 없으나 슬링로프의 리프팅 각도와 대상물의 하중에 비례하여 안쪽으로 당겨주는 외력이 작용하여 대상물이 빠지지 않는 안전한 훅입니다.

### [사용방법]

- 프랜지 홀에 훅의 하단부를 안쪽까지 삽입한 후 천천히 리프팅 하십시오.

### [주의사항]

- 훅에 명시된 정격 규격 이상으로 사용하지 마십시오.
- 매뉴얼에 명시된 사용범위(프랜지홀) 이상의 대상물만 사용하십시오.
- 슬링로프의 사용각도를 초과하여 사용하지 마십시오.
- 경량화 제품이므로 길이가 긴 대상물은 리프팅하지 마십시오.
- 작업전 훅의 변형상태를 반드시 확인하십시오.
- 작업전 리프팅 훅에 대한 주의사항을 반드시 읽고 숙지한 다음 작업하십시오.

### ■ SPECIFICATION

MODEL	W.L L TON	FLANGE HOLE	A	B	C	D	E	F	G	H	I	ØJ	K	W.T KG
NFH-A	1	14-20	70	10	8	70	158	58	75	34	167	19	16	1.3
	3	16-22	80	12	10	75	177	54	98	38	190	25	22	2.3
	5	18-24	90	13	11	78	192	52	113	40	205	28	24	3.0

