

NVC - P (파이프 크램프)



[용도]

- 파이프 하치장 또는 컨테이너에 보관된 파이프를 밖으로 끌어낼때 사용하는 파이프 당기기 전용 크램프입니다.
- 파이프를 수직으로 세우거나 운송할때 사용이 가능한 능률적인 크램프입니다.

[특징]

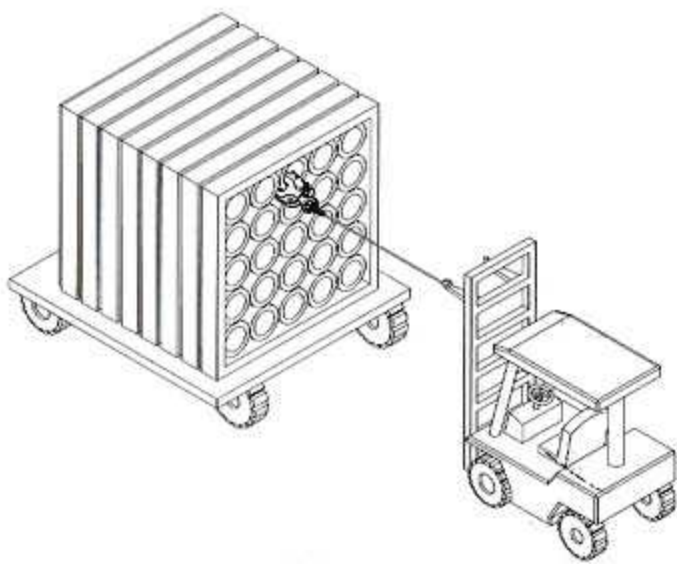
- 크램프의 개구부 하단에 조립된 구면형의 패드(pad #6-1)에 의해 파이프를 당기거나 리프팅할 때 파이프 내경에 손상(물림자국)을 최소화하게 고안된 특징입니다.
- 안전잠금장치(safety latch)가 내재되어 있어 작업 중 와이어 로프가 느슨해지더라도 스프링이 작용하는 초기의 크램핑 힘에 의하여 물체의 이탈을 방지할 수 있는 안전한 크램프입니다.

[사용방법]

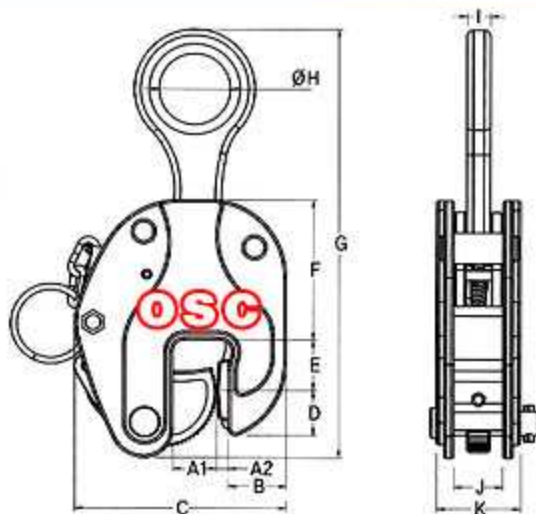
- 파이프에 크램프를 개구부 안쪽까지 삽입한 후 안전고리를 체결하십시오.

[주의사항]

- 크램프에 명시된 정격 규격 이상으로 사용하지 마십시오.
- 크램프에 명시된 사용범위 안의 대상물만 사용하십시오.
- 사용전 안전잠금장치의 작동을 확인한 다음 리프팅 하십시오.
- 파이프 이외의 대상물을 리프팅하지 마십시오.
- 대상물을 들어올릴때 신호수는 부재의 화전반경에서 떨어져 크레인 운전자에게 신호를 하십시오.



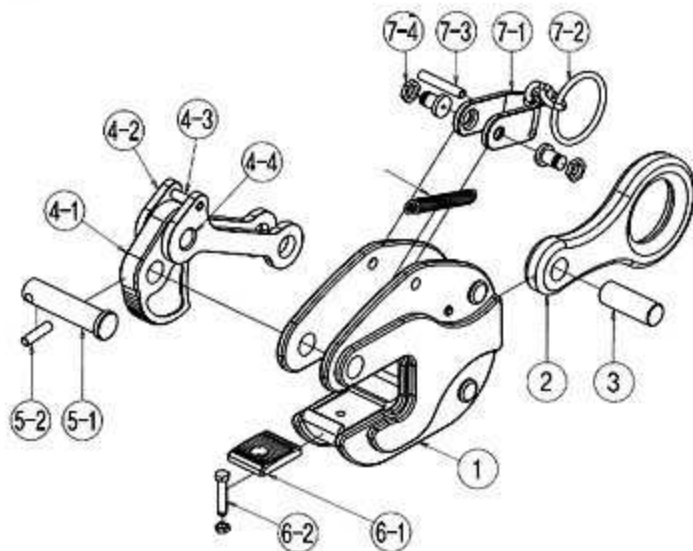
MEASUREMENT



■ SPECIFICATION

MODEL	W.LL TON	JAW OPENING	A1	A2	B	C	D	E	F	G	ØH	I	J	K	W.T KG
NVC-P	1	0-25	30	4	38	148	24	40	100	310	50	16	36	60	6.1

PART ARRANGEMENT



■ COMPONENTS

NO.	CAM ASSY	NO.	PART NAME	NO.	CAM ASSY	NO.	PART NAME
1	BODY	-	-			5-2	SPRING PIN
2	SHACKLE	-	-	6	PAD ASS'Y	6-1	PAD
3	SHACKLE PIN	-	-			6-2	BOLT & NUT
4	CAM ASSY	4-1	CAM	7	LATCH ASSY	7-1	SAFETY LATCH
		4-2	LINK			7-2	HANDLE RING
		4-3	SPRING PIN			7-3	SPRING PIN
		4-4	RIVET PIN			7-4	BOLT & NUT
5	CAM PIN	5-1	CAM PIN	8	LOCK SPRING	-	-