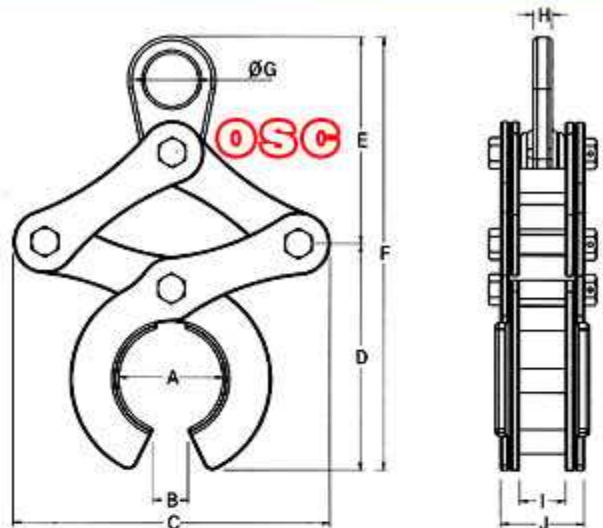


NCP - L (파이프 리프팅 후)



MEASUREMENT



■ SPECIFICATION

MODEL	W.L.L TON	JAW OPENING	A	B	C	D	E	F	ØG	H	I	J	W.T KG
NCP-L	0.5	100-150	155	75	415	280	235	515	52	20	40	58	17.7
		220-300	305	190	520	455	270	725	52	20	45	63	22.2
		400-500	505	320	620	675	325	1000	62	30	78	102	41.8
		500-620	625	425	790	785	380	1165	62	30	78	102	51.0

[용도]

- 선박 및 화학 플랜트 공사에 사용되는 각종 대형 파이프를 하역하거나 운송할때 사용하는 파이프 전용 훅입니다.

[특징]

- NCP-L은 파이프의 외경을 크래핑하여 사용하는 훅입니다.
- NCP-L은 리프팅 후에 파이프 외경에 물림자국이 발생하지 않는 제품입니다.
- NCP-L은 리프팅시 좌우 물림 몸체(body)와 링크(link)가 하중에 비례하여 크래핑 힘이 증가하여 대상물이 빠지지 않게 고안된 안전한 훅입니다.

[사용방법]

- 파이프 길이의 중앙부 외경에 크래핑한 후 천천히 리프팅하십시오.

[주의사항]

- 훅에 명시된 정격 규격 이상으로 사용하지 마십시오.
- 훅에 명시된 사용두께 범위안의 대상물만 사용하십시오.
- 슬링로프의 외경(Ø)은 훅과 동일한 규격(W.L.L)으로 사용하십시오.
- 리프팅은 천천히 30cm정도 들어올린 후 반드시 수평을 유지하는지 확인하십시오.
- 작업전 리프팅 훅에 대한 주의사항을 반드시 읽고 숙지한 다음 작업하십시오.

