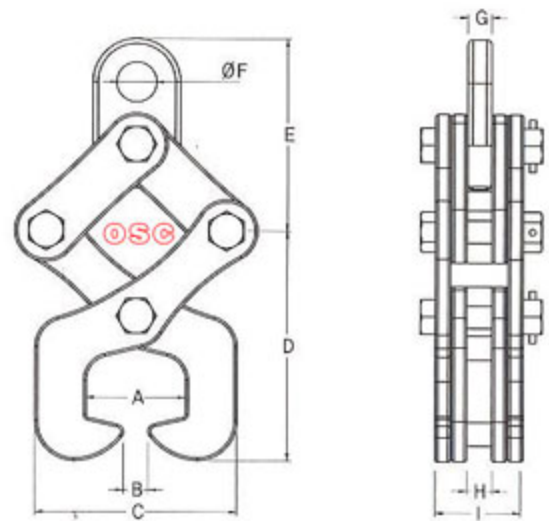


NRC - L (레일 리프팅 훅)



MEASUREMENT



■ SPECIFICATION

MODEL	W.L.L TON	JAW OPENING	A	B	C	D	E	F	G	H	I	W.T KG
NRC-L	1	75	75	18	160	192	165	30	19	20	70	9.4

[용도]

- 철도 및 각종 크레인의 레일(rail)을 하역하거나 설치할때 사용되는 레일전용 훅입니다.

[특징]

- NRC-L은 레일의 플랜지 부분을 크래핑하여 사용하는 훅입니다.
- NRC-L은 리프팅시 좌우 물림 몸체(body)와 링크(link)가 하중에 비례하여 크래핑 힘이 증가하여 대상물이 빠지지 않게 고안된 안전한 훅입니다.

[사용방법]

- 레일 길이의 중앙부위 플랜지에 크래핑 한 후 천천히 리프팅하십시오.

[주의사항]

- 훅에 명시된 정격 규격 이상으로 사용하지 마십시오.
- 매뉴얼에 명시된 사용두께 범위안의 대상물만 사용하십시오.
- 슬링로프의 규격은 훅과 동일한 규격(W.L.L)으로 사용하십시오.
- 리프팅은 천천히 30cm정도 들어올린 후 반드시 수평을 유지 하는지 확인하십시오.
- 작업전 리프팅 훅에 대한 주의사항을 반드시 읽고 숙지한 후 작업하십시오.

