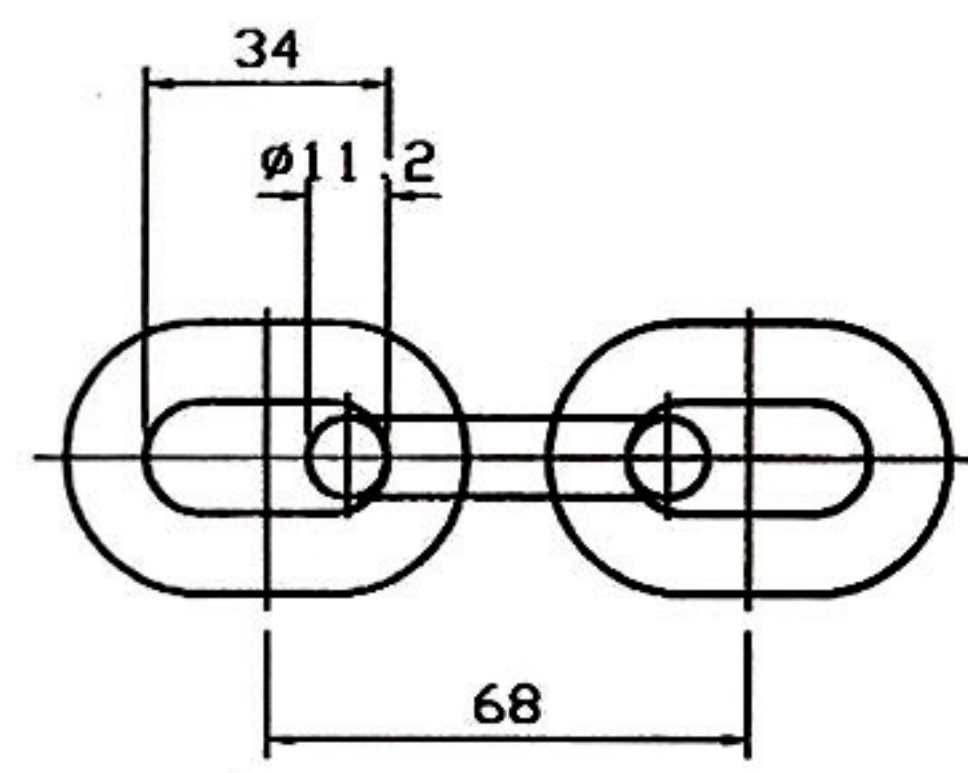
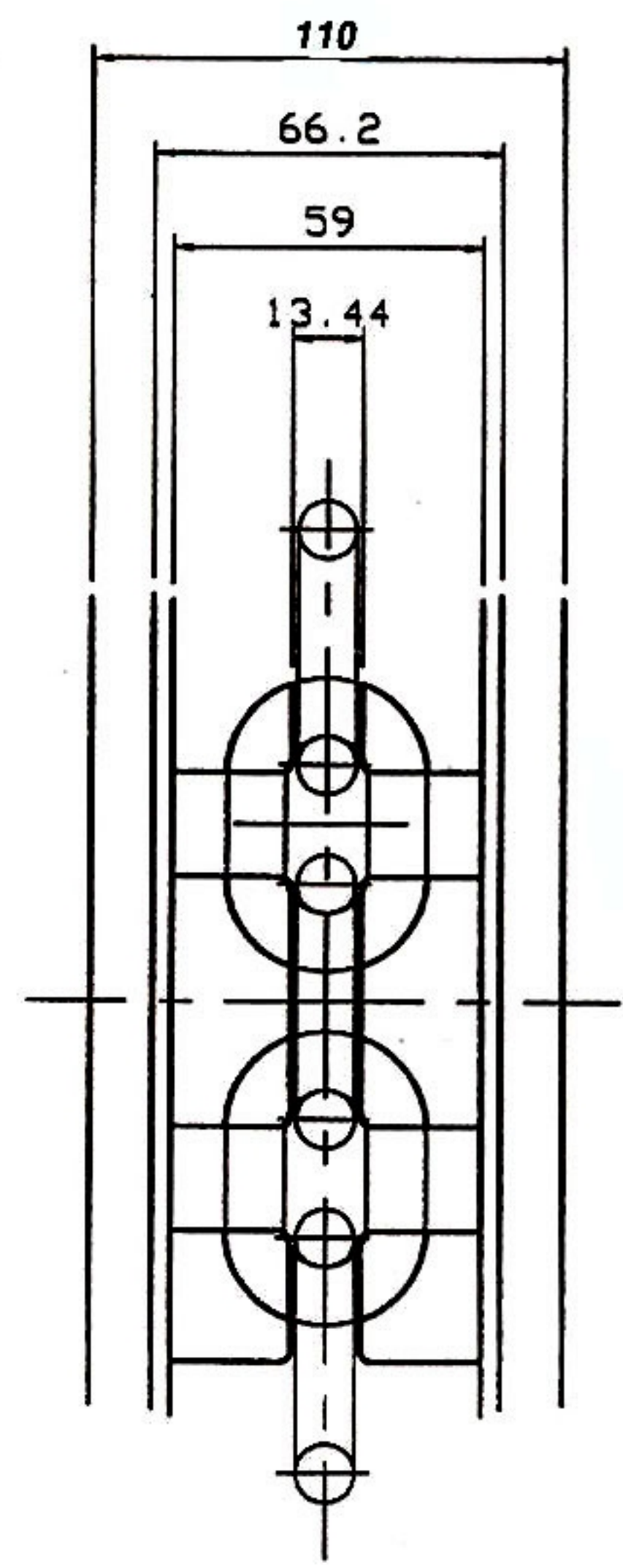
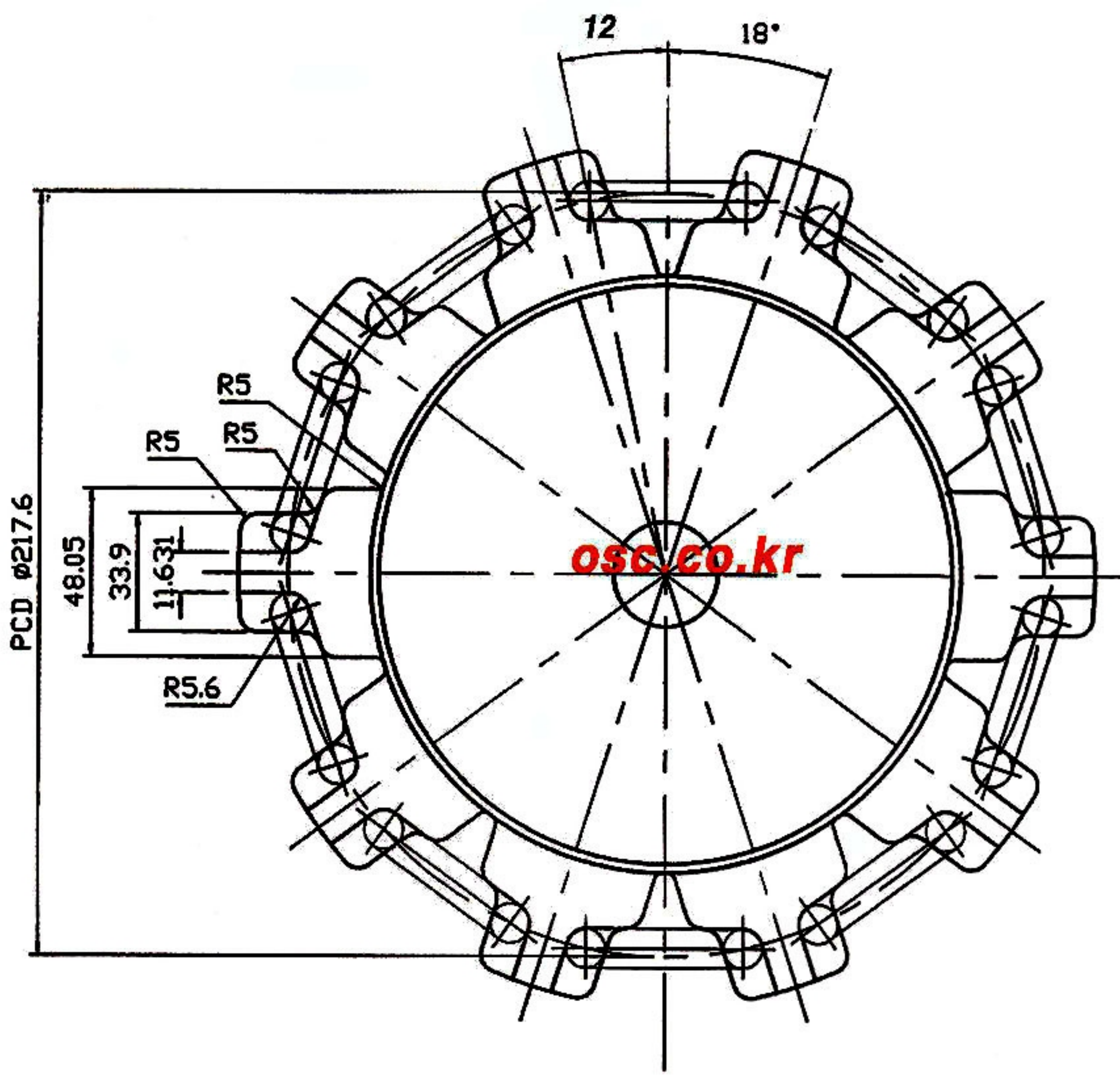
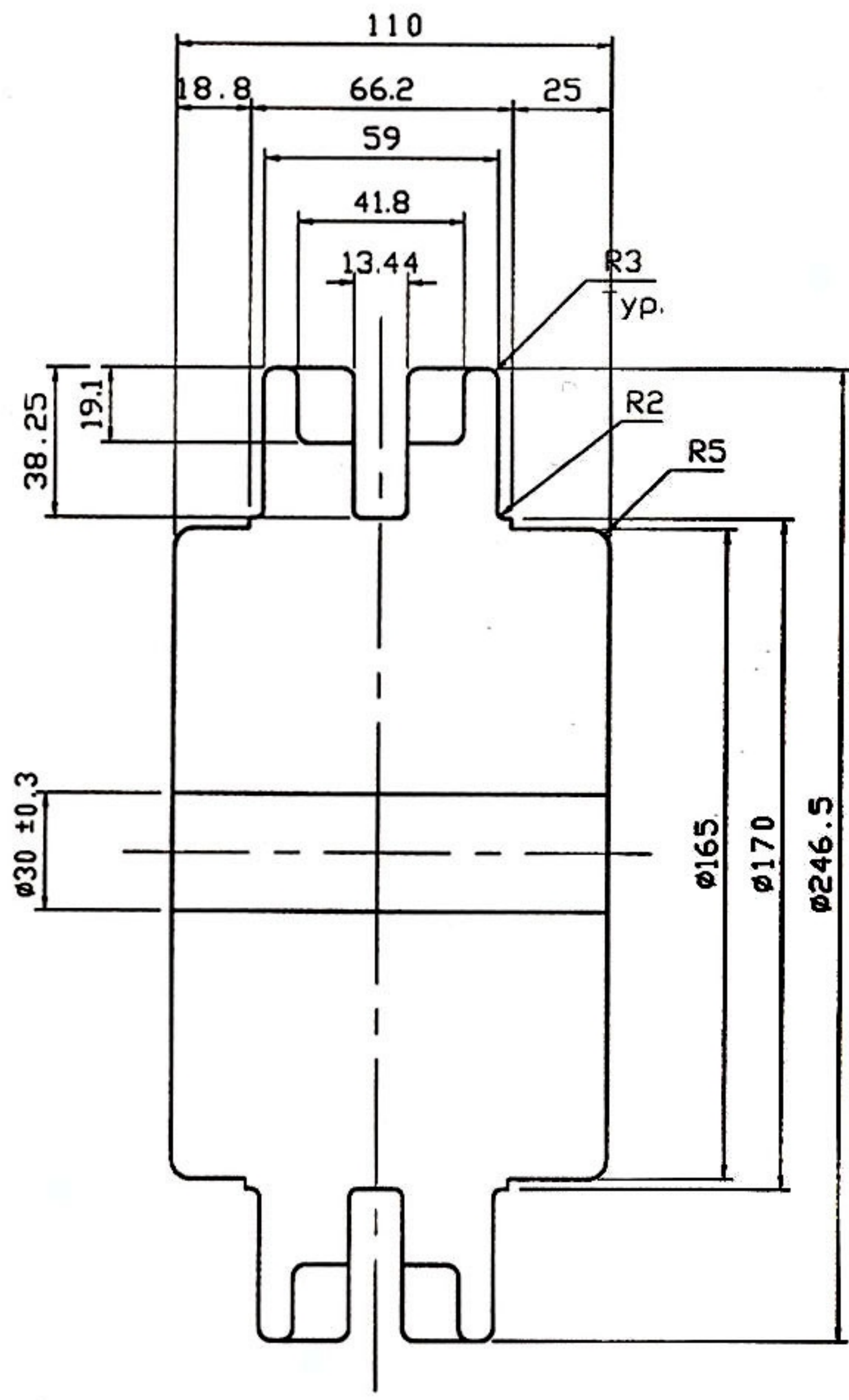


NO.	DATE	REVISION & DESCRIPTION	SIGNATURE	
			REVIEWED	CHECKED
⚠				



LOAD CHAIN DETAIL

2	LOAD CHAIN	DIN 5684-8	1				
1	LOAD SHEAVE	ASTM-A148 Gr90 ~60	1				
NO.	DESCRIPTION	MATERIALS	SET	SET	UNIT	TOTAL	REMARK
			QTY	WEIGHT	(KG)		

DESIGNED	CHECKED	CHECKED	CHECKED	APPROVED	DATE	TITLE
정종실					2000.4.1	Load Sheave Detail Drawing
오성산업					SCALE	LOAD CHAIN ø11.2XPITCH34
					1/2	
DWG NO.						OS-11234



시험 성적서

제 432 - 316 호
(접수일자:2000.6.28)

회사명 : 오성산업

주소 : 서울시 금천구 시흥3동 984

대표자 : 김병현

1. 시험품명 : 스프라켓
2. 형식/규격 : Φ 11.2
3. 수량 : 1 개
4. 제조회사 : 의뢰자가 제시한 공시품임
5. 시험기준 : KS B 0806
6. 시험결과 : 별첨참조
7. 용도 : 한국코트레 제출용

위는 본원에서 발급한 시험성적서 임을 증명함.

2000 년 7 월 4 일

산업기술시험원



본 성적서는 의뢰자가 본원에 제출한 시험품에 국한된 시험결과이며, 본원의 서면 승인 없이 임의로 복사하여 사용할 수 없음.



국 가 공 인 시 험 · 검 사 기 관
한국생활용품시험연구원

서울특별시 금천구 가산동 459-28 TEL:02)856-5615

FAX:856-5618, 854-6667 http://www.komtri.re.kr

시 험 성 적 서

번 호 : 07989

일 자 : 2000. 6. 22.

신청인 : 오성산업

시료명 : SPROKET WHEEL [EFFOX-5 NO 8632]

※ 2000. 6. 15. 자로 시험의뢰하신 시료에 대한 시험결과는 아래와 같습니다.

시 험 항 목	단 위	시 험 결 과	시 험 방 법
화 학 성 분			
C	%	0.29	KS D 1801-98 ICP 분석법
Si	%	0.46	
Mn	%	0.73	
P	%	0.018	
S	%	0.015	
Ni	%	0.60	
Cr	%	0.64	
Mo	%	0.24	
Cu	%	0.09	
Co	%	0.03	

----- 이 하 여 백 -----

시험자 : 이경재 (내선번호 : 222)

승인자 : 이한성

한국생활용품시험연구원장



비 고 : 1. 위의 내용은 신청인이 제출한 시료에 대한 결과이며, 시료의 명칭은 신청인이 제시한 것임.
 2. 이 시험성적서는 선전 및 기타 소송용으로 사용하지 못함.

시 험 결 과

제 432 - 316 호

1. 시험결과

시료구분 \ 시험항목	경 도 (HRB)	비 고
스프라켓 φ 11.2	74	-

- 경도값은 3점 측정치의 평균임.

이 하 여 백



시험분석성적서

(TEST REPORT)

발급번호 : 태종-00-05-004

(Report No)

접수번호 : 2000-05-003

(Receipt No.)

주소 :

(Applicant Address)

회사명 : 신광목형

(ComPany)

성명 : 대표:이 상 은

(Representative)

공시품명 : ASTM/A148

(Commodity)

성적 :

(Test Result)

성분시험결과 (Test result)

	C	Si	Mn	P	S	Ni	Cr	Mo
A148	0.18	0.40	0.83	0.038	0.045	-	-	-

비고(NOTE):이 시험분석은 KS에 의한 시험 분석표임.

위는 의뢰자가 당사에 의뢰한 발주품에 대하여 발행한 시험성분 분석표임을 증명함.

본 성적서는 광고 또는 거래의 선전 및 법정소송을 목적으로 사용할수 없음.

(Date) 2000년 5월 일

태 종 테 크 메

